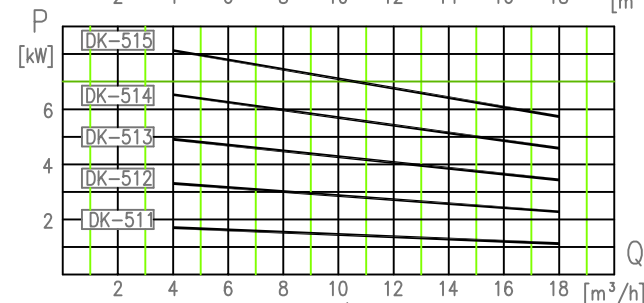
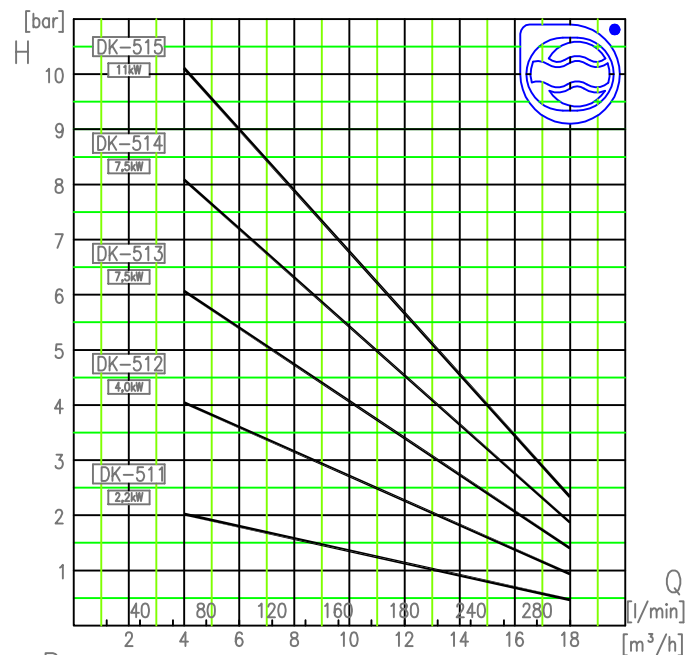
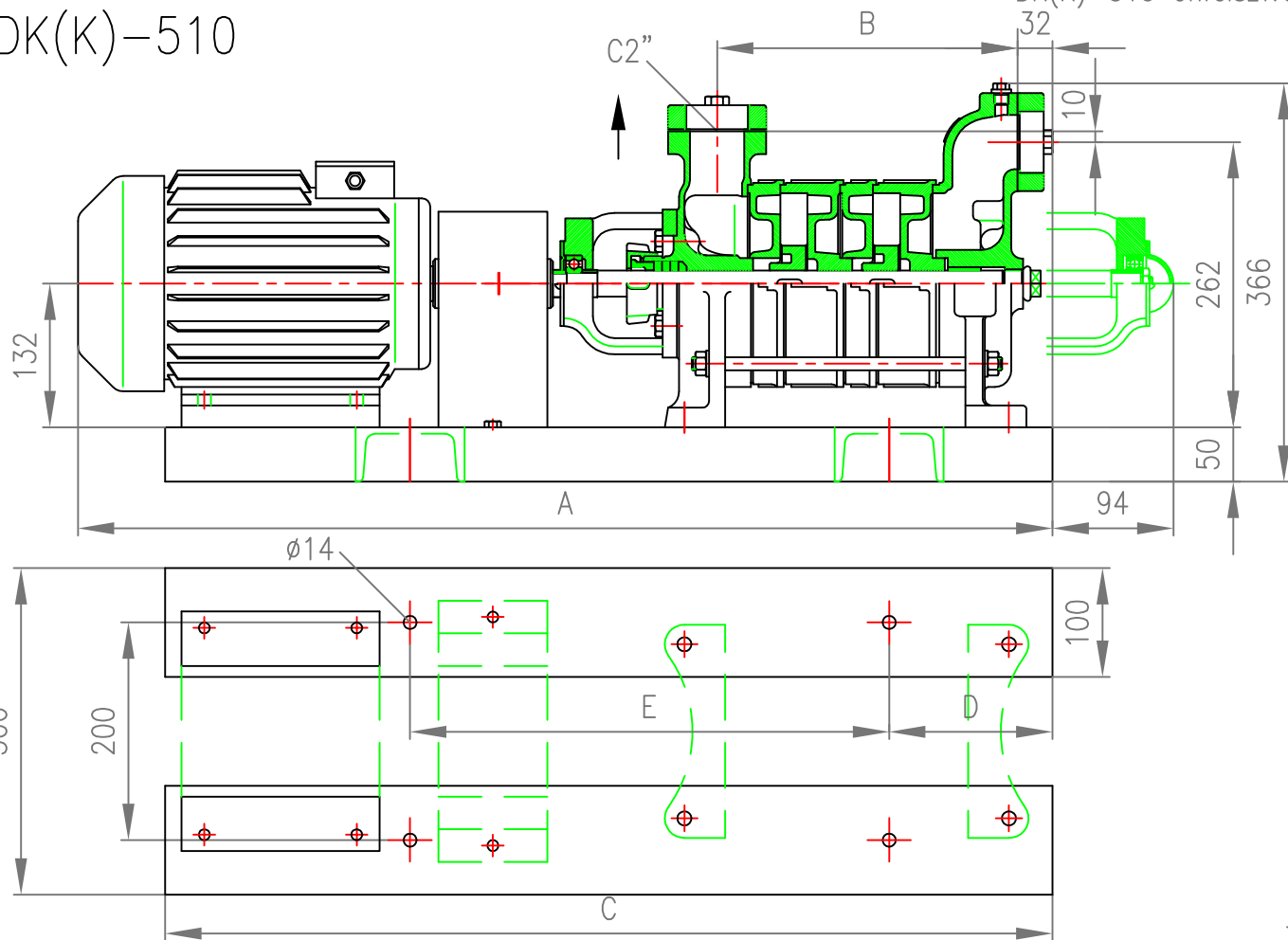


DK(K)-510

DK(K)-510 önfelszívó szivattyúk/DK(K)-510 type self-priming liquid pumps



Az adatok 20°C-os vízre, 1440 1/perc motorfordulatra vonatkoznak!
The data applies to a water temperature of 20°C, and to a revolution of 1400 1/min!

	A	B	C	D	E			
DK(K)-511	732	191	730	365		100L	2,2kW	4,8 A
DK(K)-512	845	276	815	150	440	112M	4,0kW	8,3 A
DK(K)-513	990	361	970	150	545	132M	7,5kW	14,6 A
DK(K)-514	1075	446	1050	150	625	132M	7,5kW	14,6 A
DK(K)-515	1180	531	1300	150	750	132L	11kW	20,8 A

Szívó- és nyomócsomk/
Suction and discharge flanges: C 2"

Mélyhornyú golyóscsapágy/
Deep groove ball bearing: 6304

Tengelytömítés: $\varnothing 24$ 8x8 zsinór tömítés
 $\varnothing 24$ Din24960 cs.gy. töm.
Shaft seal: $\varnothing 24$ 8x8 synthetic yarn
 $\varnothing 24$ Din24960 Mech. seal

1222 Budapest Nagytétényi út 96/A

levélcím/postal address:
1775 Budapest, Pf.: 111.

E-mail: hidro@hidro.hu

<http://www.hidro.hu>

központ/centre 424-6040

alkatrészszállítás/parts sales 424-6054

értékesítés/sales 424-6057

424-6058

Fax 227-0897

Forgásirány: a meghajtás felől nézve, az óramutató járásával megegyező!

Direction of rotation: clockwise, viewed from the drive side!

A változtatás jogát fenntartjuk.

It is subject to alternation without notice.