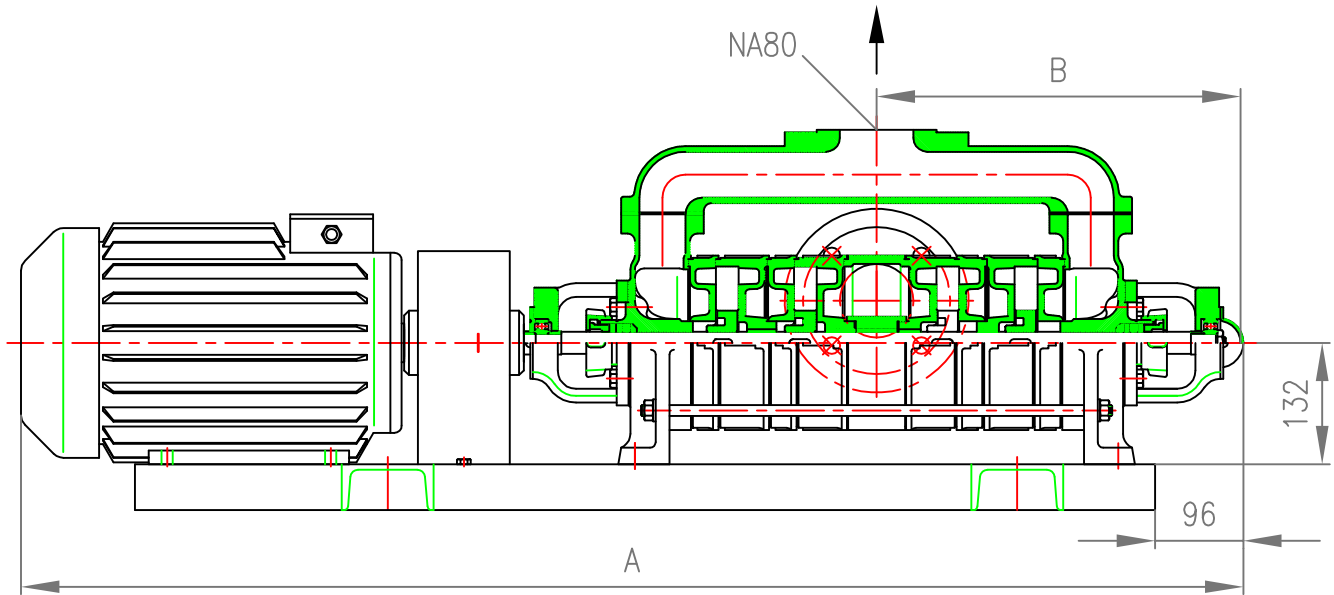
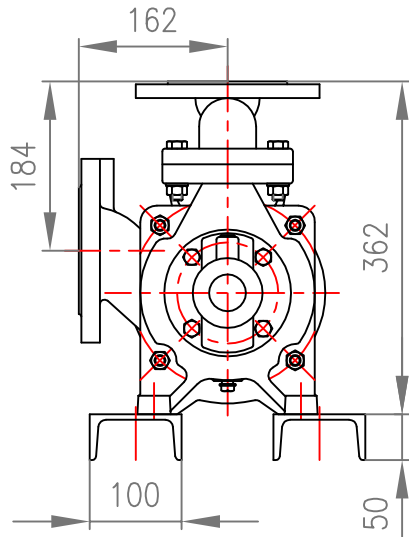
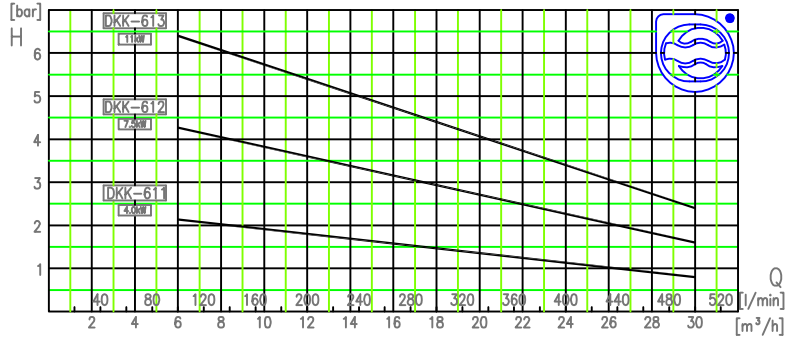


DKK-610

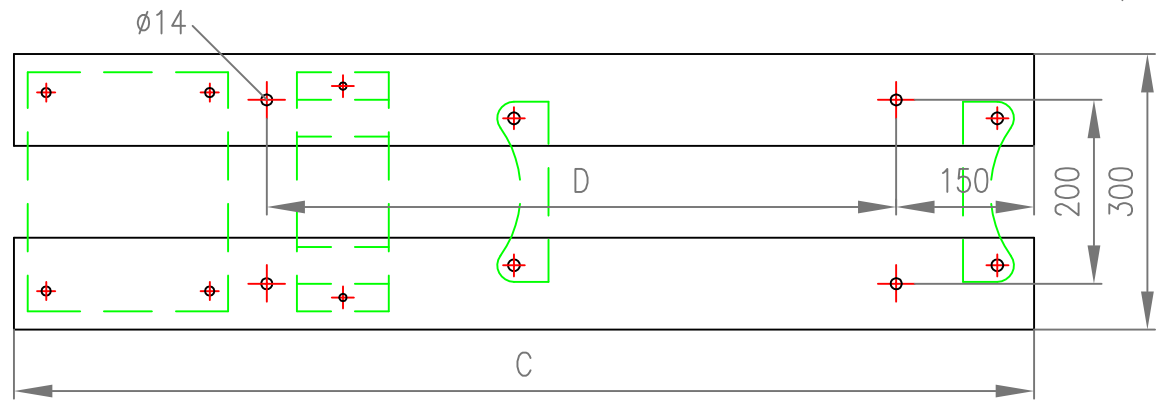


DKK-610 önfelszívó szivattyúk/ DKK-610 type self-priming liquid pumps



Az adatok 20°C-os vízre, 1440 1/perc motorfordulatra vonatkoznak!
The data applies to a water temperature of 20°C, and to a revolution of 1440 1/min!

Direction of rotation: clockwise, viewed from the drive side!
Forgásirány: a meghajtás felől nézve, az óramutató járásával megegyező!
2011.11.28.



	A	B	C	D				
DKK-611	1002	390	875	500	112M	4,0kW	8,3 A	
DKK-612	1261	461	1110	685	132M	7,5kW	14,6 A	
DKK-613	1457	537	1445	895	132L	11kW	20,8 A	

Szívó- és nyomócsonk/
Suction and discharge flanges: NA80 DIN2635

Mélyhornyú golyóscsapágy/
Deep groove ball bearing: 6304

Tengelytömítés: Ø24 8x8 zsinór tömítés
Shaft seal: Ø24 8x8 synthetic yarn

Ø24 Din24960 cs.gy. töm.
Ø24 Din24960 Mech. seal

A változtatás jogát fenntartjuk.

It is subject to alternation without notice.

1222 Budapest Nagytétényi út 96/A
levélcím/postal address:
1775 Budapest, Pf.: 111.
E-mail: hidro@hidro.hu
<http://www.hidro.hu>

központ/centre 424-6040
alkatrész eladás/parts sales 424-6054
értékesítés/sales 424-6057
424-6058
227-0897

Fax

HIDRO
MECHANIKA