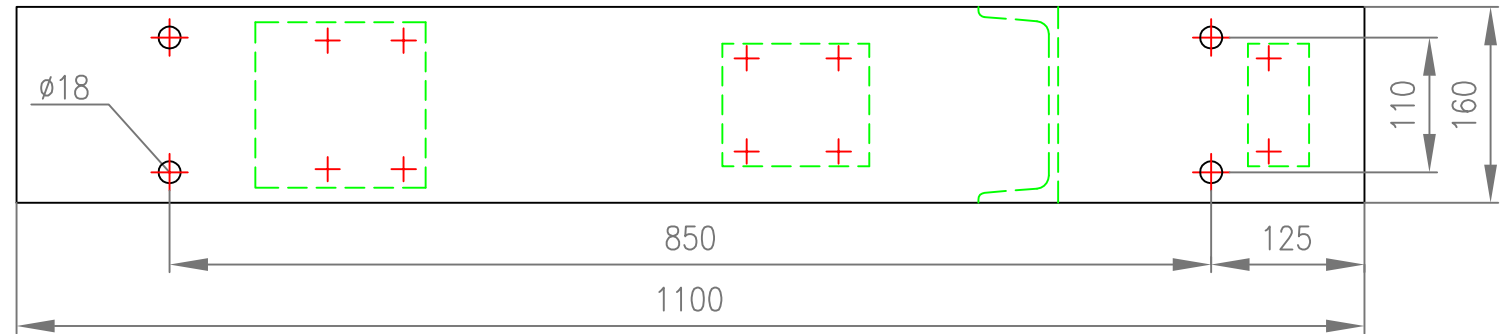
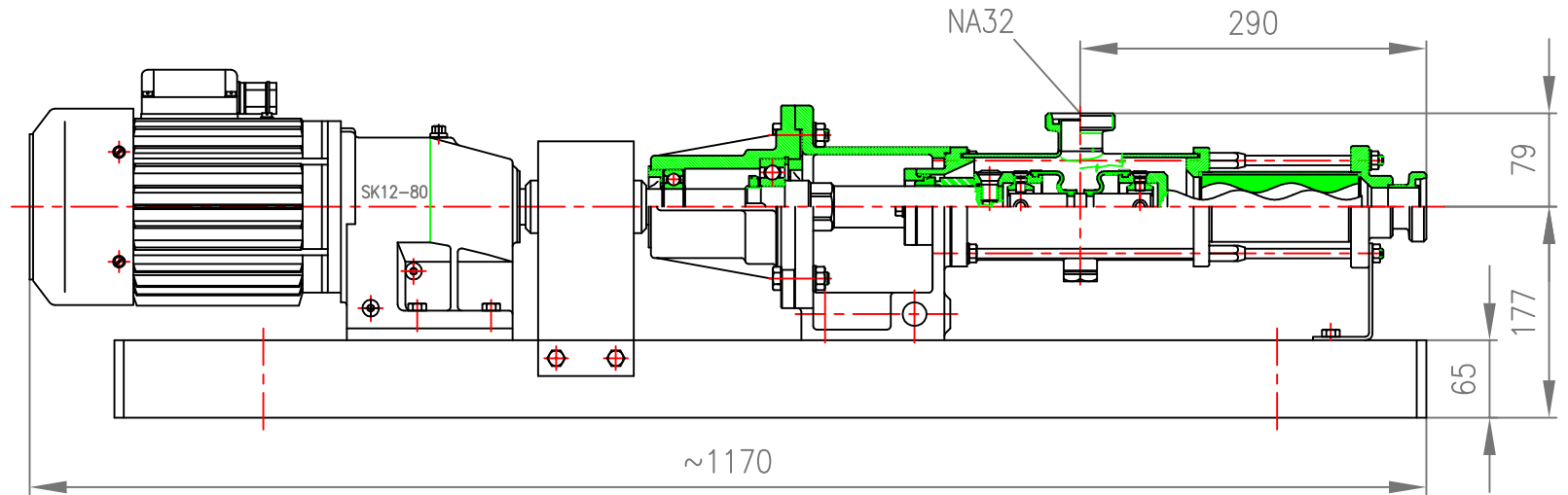


# E-111-A-C1\*-11 & SK12-80



Névl.ford./ Rated speed [1/min]	Térfogatáram/ Displacement [m3/h]	[l/min]
53	0,10	1,7
65	0,13	2,1
73	0,14	2,4
82	0,16	2,7
103	0,20	3,4
129	0,25	4,2
142	0,28	4,6
175	0,34	5,7
189	0,37	6,2
211	0,41	6,9
237	0,46	7,7
279	0,55	9,1
306	0,60	10,0
318	0,62	10,4
345	0,68	11,3
406	0,80	13,3
465	0,91	15,2

Motortelj./Engine power	0,55	0,75	[kW]
Névl. áram/Rated current	1,52	2,1	[A]
Min. üzemi nyomaték/Operating torque(Min.)		7	[Nm]

Tengelytömítés: ø35 Din24960 csúszógyűrűs tömítés  
 Shaft seal: ø35 Din24960 Mechanical seal  
 Max. emelőmagasság/Max. delivery head 6 [bar]  
 Max. rendszernyomás/System pressure 16 [bar]

Szívó- és nyomócsomók/Suction and discharge flanges: NA32 DIN11851

1222 Budapest Nagytétényi út 96/A  
 levélcím/postal address:  
 1775 Budapest, Pf.: 111.  
 E-mail: hidro@hidro.hu  
 http://www.hidro.hu

központ/centre 424-6040  
 alkatrészszállítás/parts sales 424-6054  
 értékesítés/sales 424-6057  
 424-6058  
 227-0897

A közölt adatok tájékoztató jellegűek, a változtatás jogát fenntartjuk.

The information is only for reference, it is subject to alternation without notice.

**HIDRO**  
**MECHANIKA**