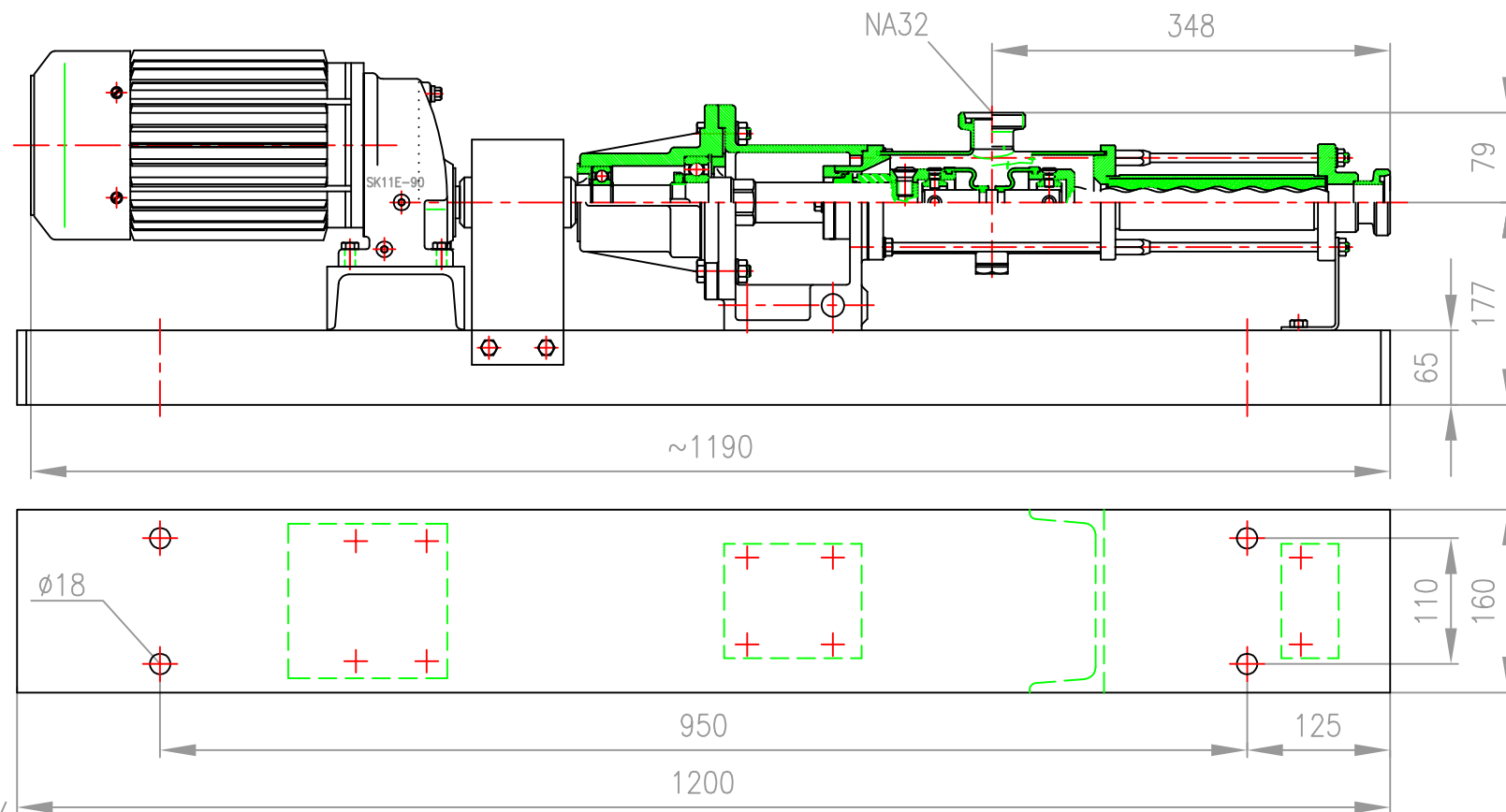


E-122, -132-A-C1*-11 & SK11E-90



Térfogatáram/
Displacement

Névl.ford./ Rated speed [1/min]	E-122		E-132	
	[m ³ /h]	[l/min]	[m ³ /h]	[l/min]
511	0,22	3,7	0,46	7,6
623	0,27	4,5	0,56	9,3
708	0,30	5,1	0,63	10,6
798	0,34	5,7	0,71	11,9
938	0,40	6,7	0,84	14,0

Motortelj./Engine power 1,1 [kW]
Névl. áram/Rated current 2,7 [A]
Min. üzemi nyomaték/Operating torque(Min.) 7 [Nm]

Tengelytömítés: ø35 Din24960 csúszógyűrűs tömítés
Shaft seal: ø35 Din24960 Mechanical seal
Max. emelőmagasság/Max. delivery head 12 [bar]
Max. rendszernyomás/System pressure 16 [bar]

Szívó- és nyomócsomók/Suction and discharge flanges: NA32 DIN11851 Fax

1222 Budapest Nagytétényi út 96/A
levélcím/postal address:
1775 Budapest, Pf.: 111.

E-mail: hidro@hidro.hu
<http://www.hidro.hu>

központ/centre 424-6040
alkatrészszállítás/parts sales 424-6054
értékesítés/sales 424-6057
424-6058
227-0897

A közölt adatok tájékoztató jellegűek, a változtatás jogát fenntartjuk.

The information is only for reference, it is subject to alternation without notice

HIDRO
MECHANIKA

