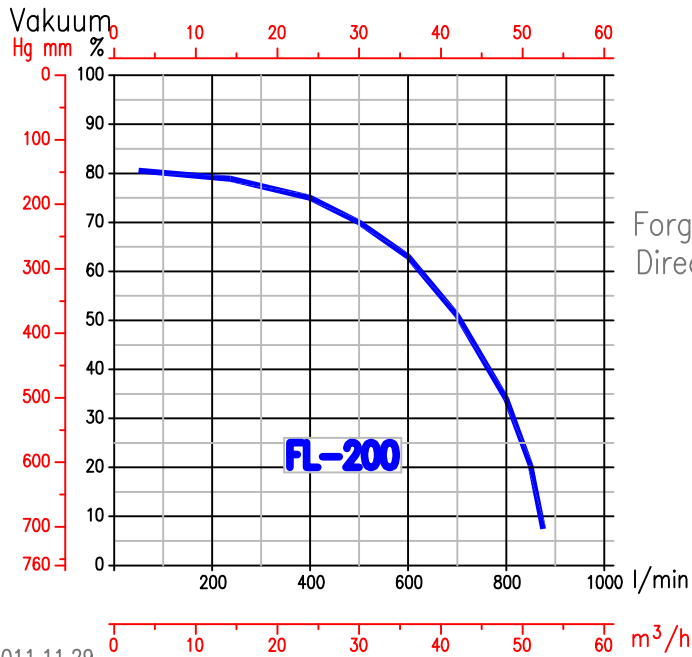
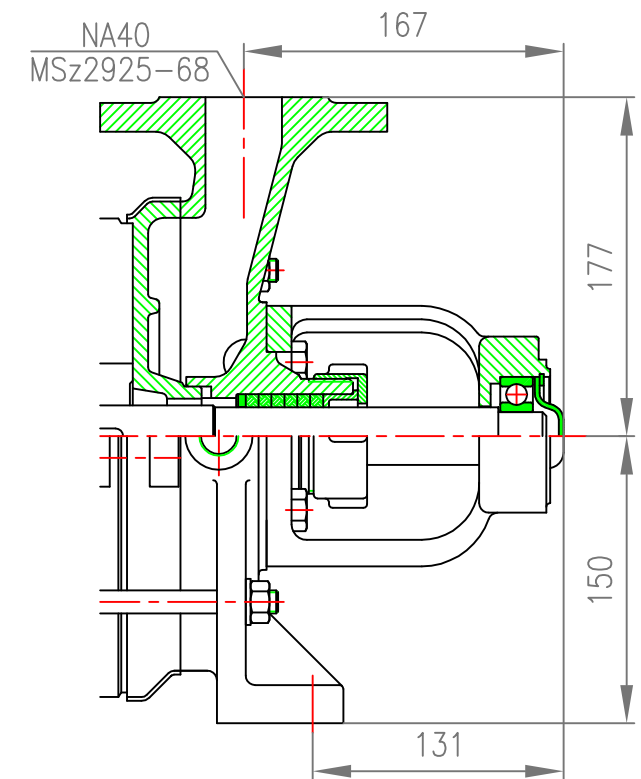
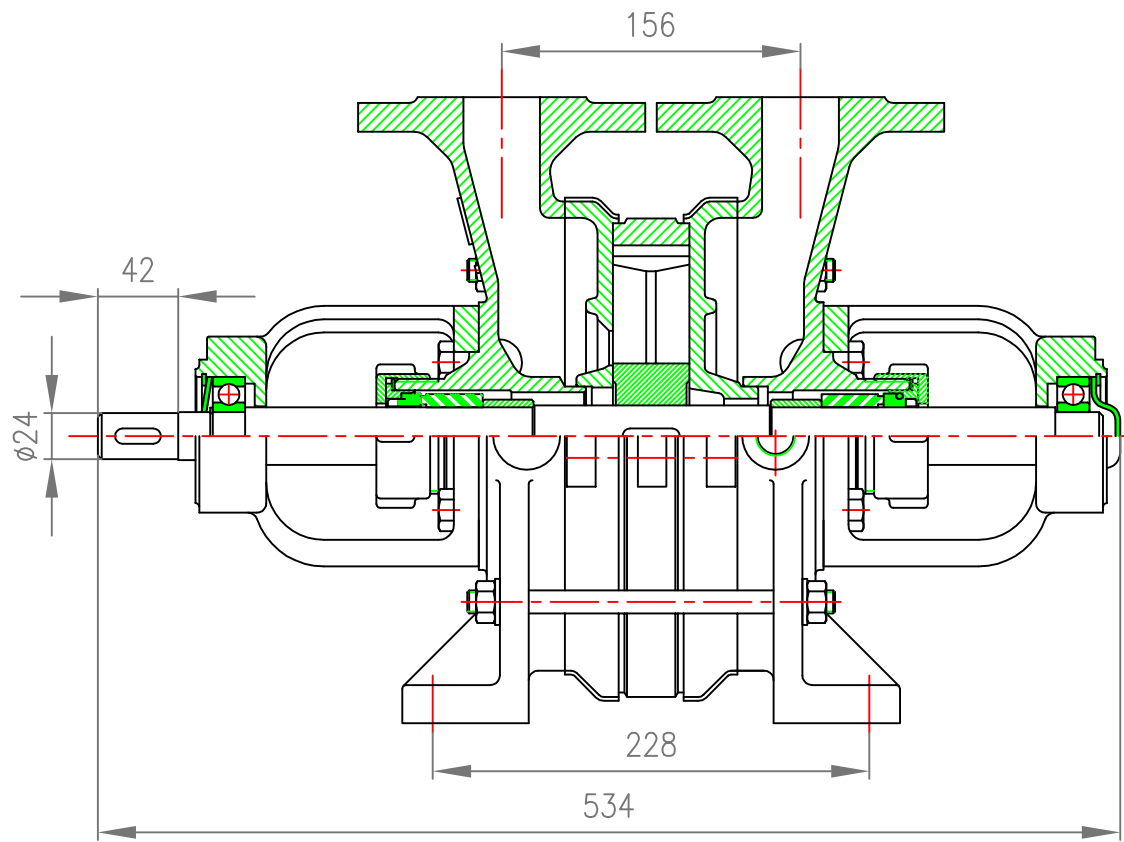


FL-200



A nyomócsonk a meghajtásfelőli.  
Discharge flange on the driver side.

Segédfolyadék mennyisége: 3.5-4 l/perc  
Amount of the auxiliary fluid: 3.5-4 l/min

Forg.ir.: a meghajtás felől nézve, az óram. járásával megegyező!  
Direction of rotation: clockwise, viewed from the drive side!

Mélyhornyú golyóscsapágy/  
Deep groove ball bearing: 6305

Tengelytömítés:  $\varnothing 30$  2x7db 6x6 zsinóros tömszelencénél  
 $\varnothing 30$  Din24960 csúszógyűrűs tömítésnél

Shaft seal:  $\varnothing 30$  2x7pcs 6x6 synthetic yarn  
 $\varnothing 30$  Din24960 Mechanical seal

Szívó- és nyomócsonk/  
Suction and discharge flanges: NA40 DIN2635

A változtatás jogát fenntartjuk.  
It is subject to alternation without notice.

1222 Budapest Nagytétényi út 96/A  
levélcím/postal address:  
1775 Budapest, Pf.: 111.

E-mail: hidro@hidro.hu

<http://www.hidro.hu>

központ/centre 424-6040  
alkatrészszeladás/parts sales 424-6054  
értékesítés/sales 424-6057

424-6058  
Fax 227-0897

**HIDRO**  
**MECHANIKA**

