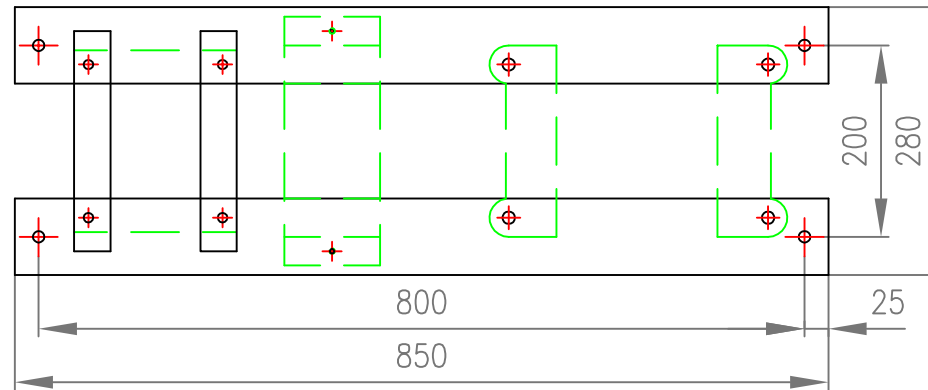
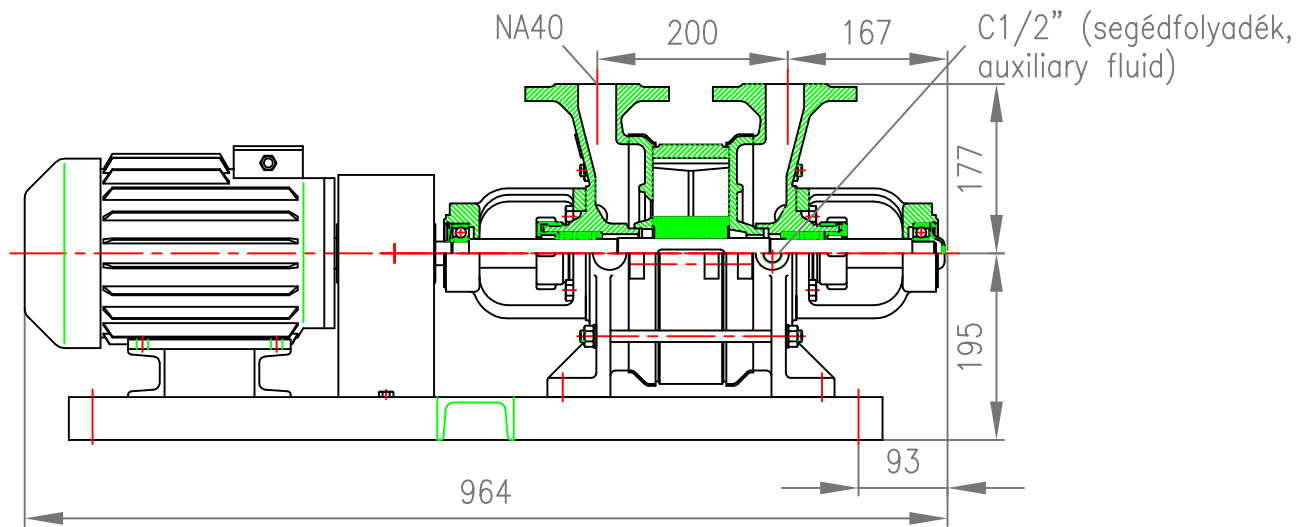
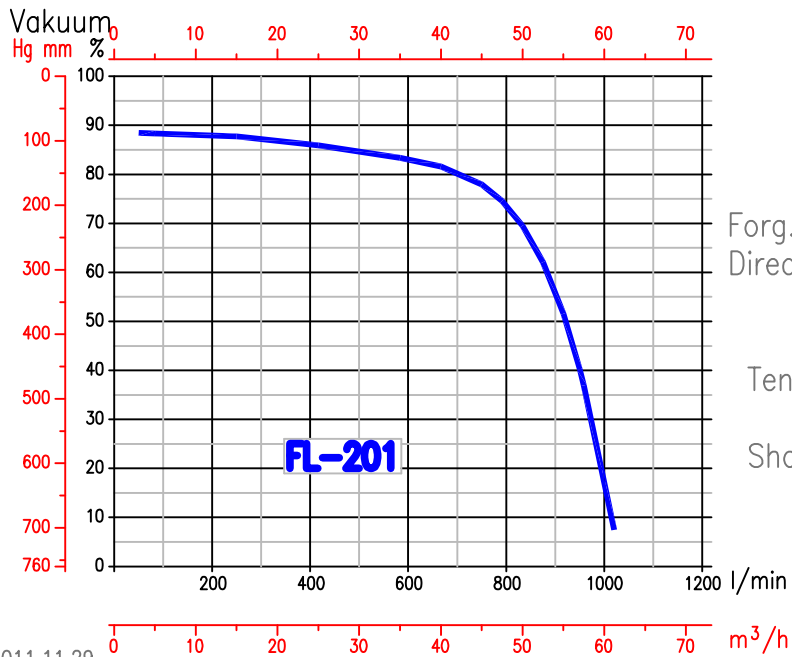


# FL-201 & VZ100



A nyomócsonk a meghajtásfelőli.  
Discharge flange on the driver side.

Segédfolyadék mennyisége: 6 l/perc  
Amount of the auxiliary fluid: 6 l/min



Motor telj./Engine power	3,0 4,0 [kW]	1222 Budapest Nagytétényi út 96/A
Névl. áram/Rated current	7,2 8,3 [A]	levélcím/postal address:
Forg.ir.: a meghajt. felől nézve, az óram. járásával megegy!		1775 Budapest, Pf.: 111.
Direction of rotation: clockwise, viewed from the drive side!		E-mail: hidro@hidro.hu
Mélyhornyú golyóscsapágy/ Deep groove ball bearing:	6305	http://www.hidro.hu
Tengelytömítés: ø30 2x7db 6x6 zsinóros tömszelencénél		központ/centre
ø30 Din24960 csúszógyűrűs tömítésnél		alkatrész eladás/parts sales
Shaft seal: ø30 2x7pcs 6x6 synthetic yarn		értékesítés/sales
ø30 Din24960 Mechanical seal		424-6054
Szívó- és nyomócsonk/ Suction and discharge flanges: NA40 DIN2635		424-6057
A változtatás jogát fenntartjuk. It is subject to alternation without notice.		424-6058
		Fax
		227-0897