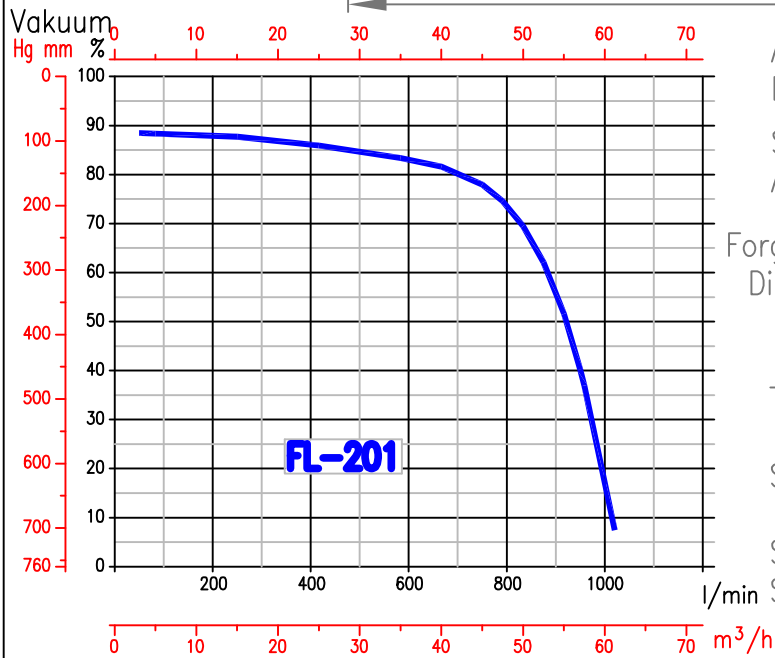
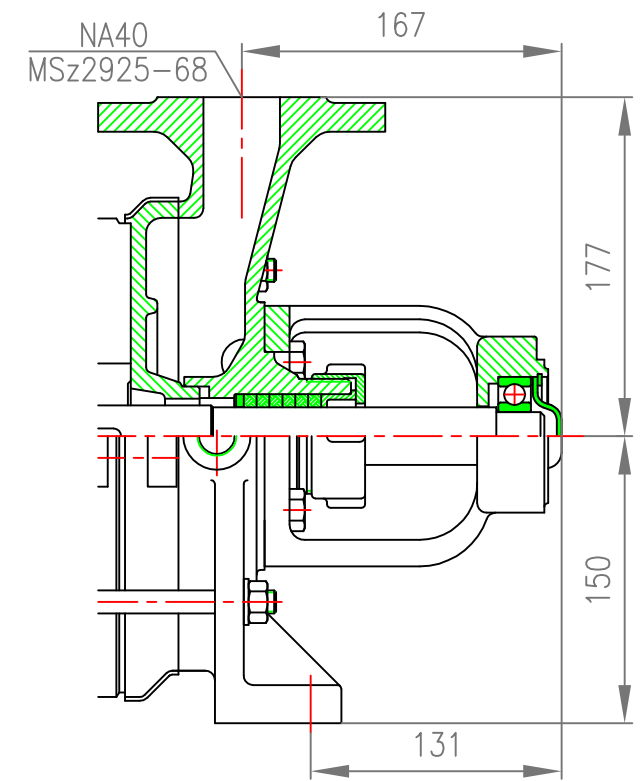
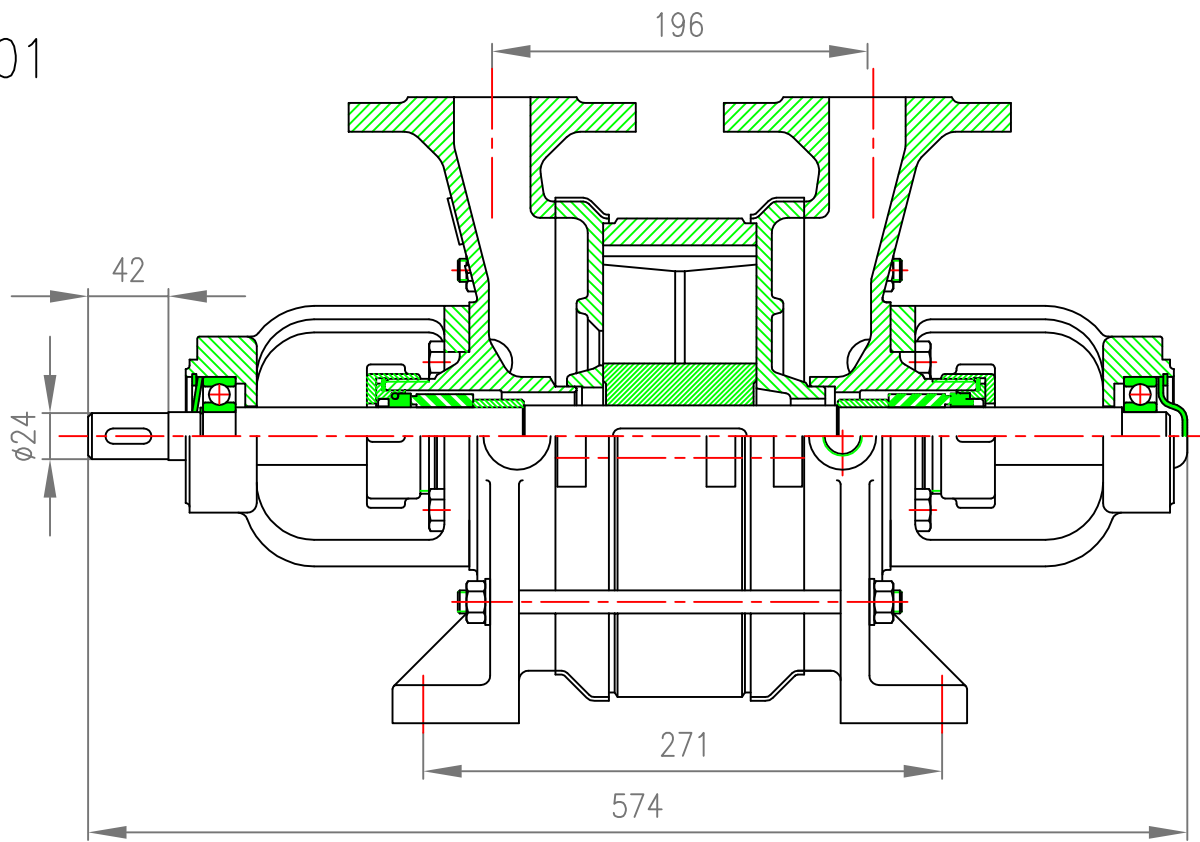


FL-201



A nyomócsenk a meghajtásfelőli.
Discharge flange on the driver side.

Segédfolyadék mennyisége: 6 l/perc
Amount of the auxiliary fluid: 6 l/min

Forg.ir.: a meghajtás felől nézve, az óram. járásával megegy.
Direction of rotation: clockwise, viewed from the drive side!

Mélyhornyú golyóscsapágy/
Deep groove ball bearing:

6305

Tengelytömítés: $\varnothing 30$ 2x7db 6x6 zsinóros tömszelencénél
 $\varnothing 30$ Din24960 csúszógyűrűs tömítésnél

Shaft seal: $\varnothing 30$ 2x7pcs 6x6 synthetic yarn

$\varnothing 30$ Din24960 Mechanical seal

Szívó- és nyomócsenk/
Suction and discharge flanges:

NA40 DIN2635

A változtatás jogát fenntartjuk.
It is subject to alternation without notice.

1222 Budapest Nagytétényi út 96/A
levélcím/postal address:

1775 Budapest, Pf.: 111.

E-mail: hidro@hidro.hu

<http://www.hidro.hu>

központ/centre 424-6040

alkatrészszeladás/parts sales 424-6054

értékesítés/sales 424-6057

424-6058

Fax 227-0897

HIDRO
MECHANIKA

