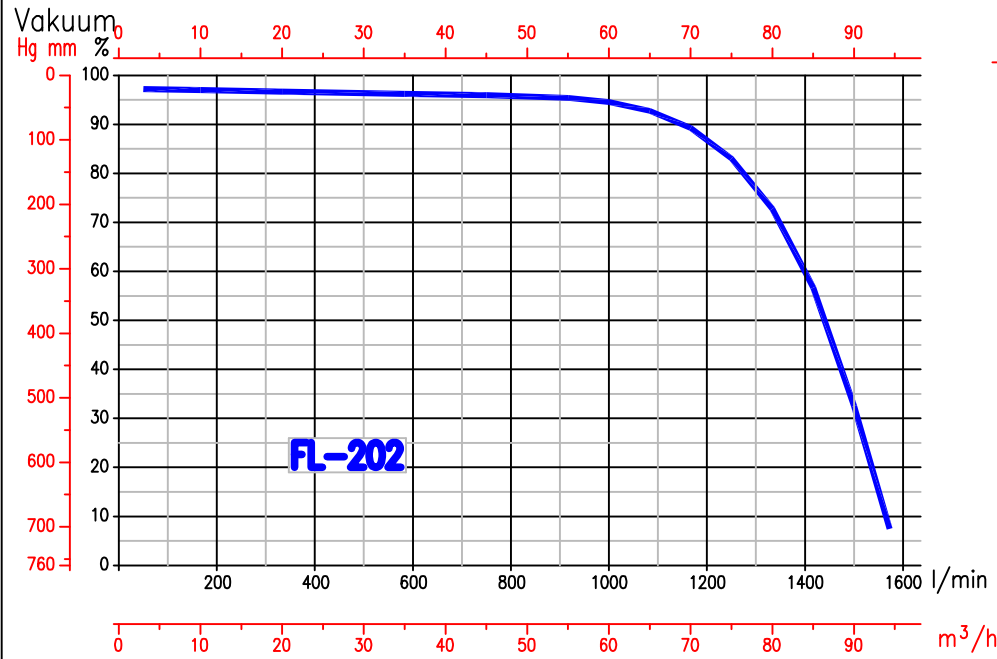


FL-202 & VZ112



A nyomócsonk a meghajtásfelőli.
Discharge flange on the driver side.

Segédfolyadék mennyisége: 12 l/perc
Amount of the auxiliary fluid: 12 l/min

Forg.ir.: a meghajtás felől nézve, az óram. járásával megegyező!
Direction of rotation: clockwise, viewed from the drive side!

Mélyhornyú golyóscsapágy/
Deep groove ball bearing:

6305

Tengelytömítés: ø30 2x7db 6x6 zsinóros tömszelencénél

ø30 Din24960 csúszógyűrűs tömítésnél

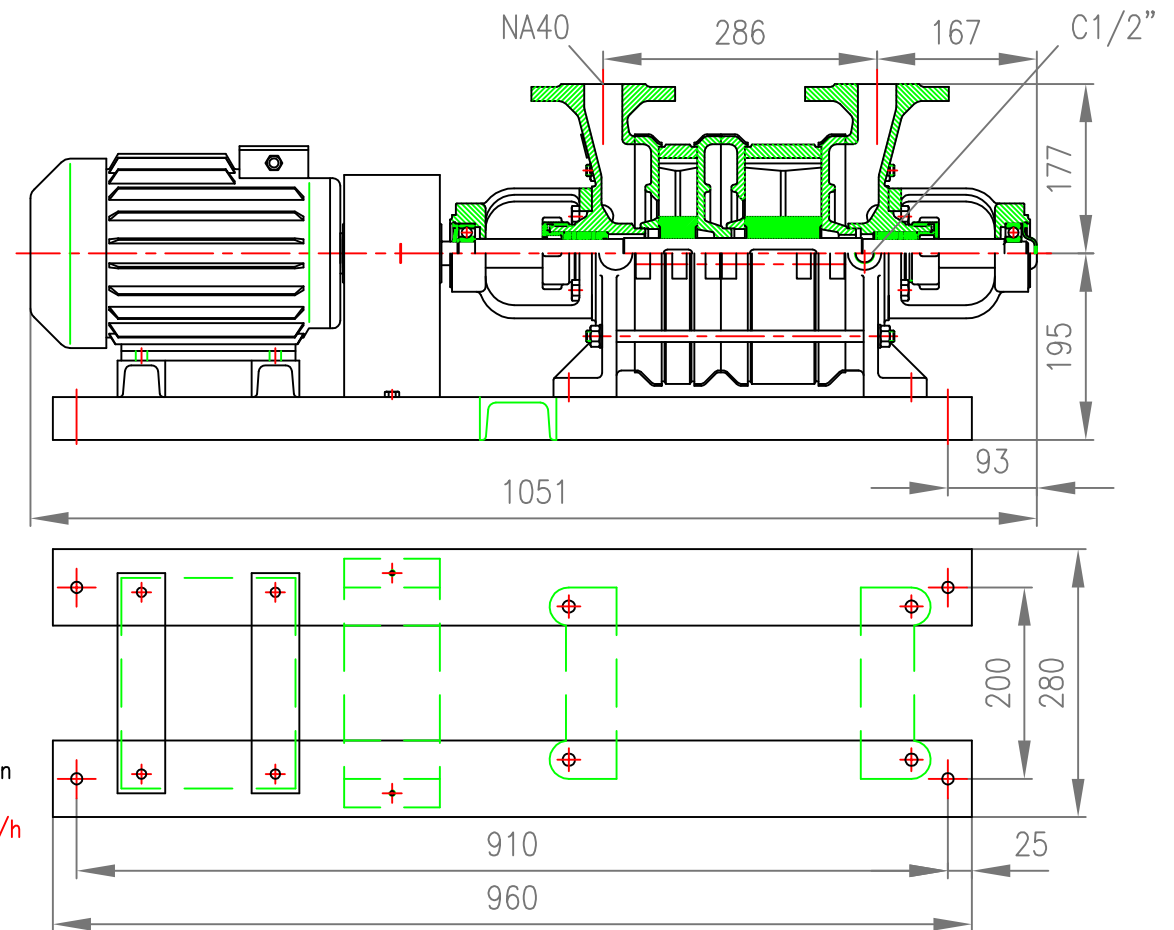
Shaft seal: ø30 2x7pcs 6x6 synthetic yarn

ø30 Din24960 Mechanical seal

Szívó- és nyomócsonk/
Suction and discharge flanges: NA40 DIN2635

A változtatás jogát fenntartjuk.

It is subject to alternation without notice.



Motortelj./Engine power 4,0 5,5 [kW]

Névl. áram/Rated current 8,3 11,4 [A]

1222 Budapest Nagytétényi út 96/A
levélcím/postal address:

1775 Budapest, Pf.: 111.

E-mail: hidro@hidro.hu

<http://www.hidro.hu>

központ/centre 424-6040

alkatrészszeladás/parts sales 424-6054

értékesítés/sales 424-6057

424-6058

Fax 227-0897

HIDRO
MECHANIKA

