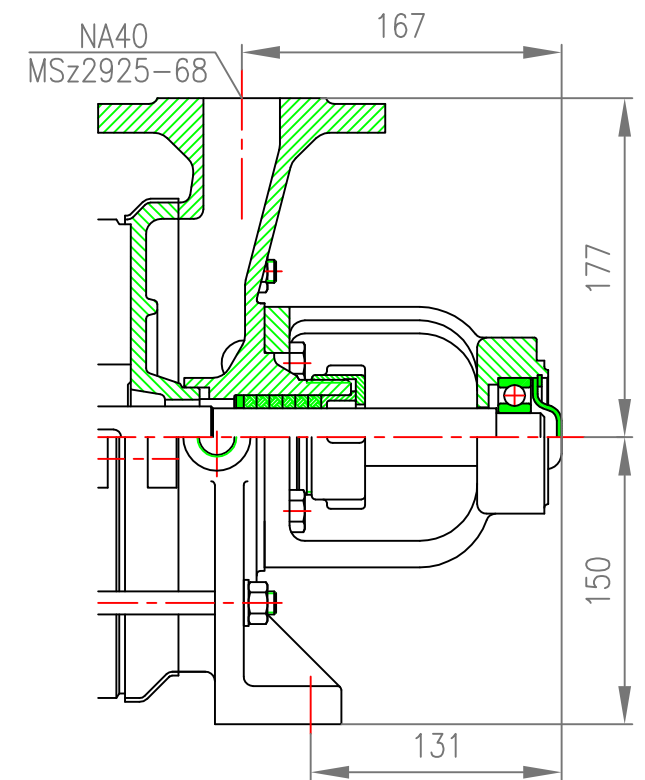
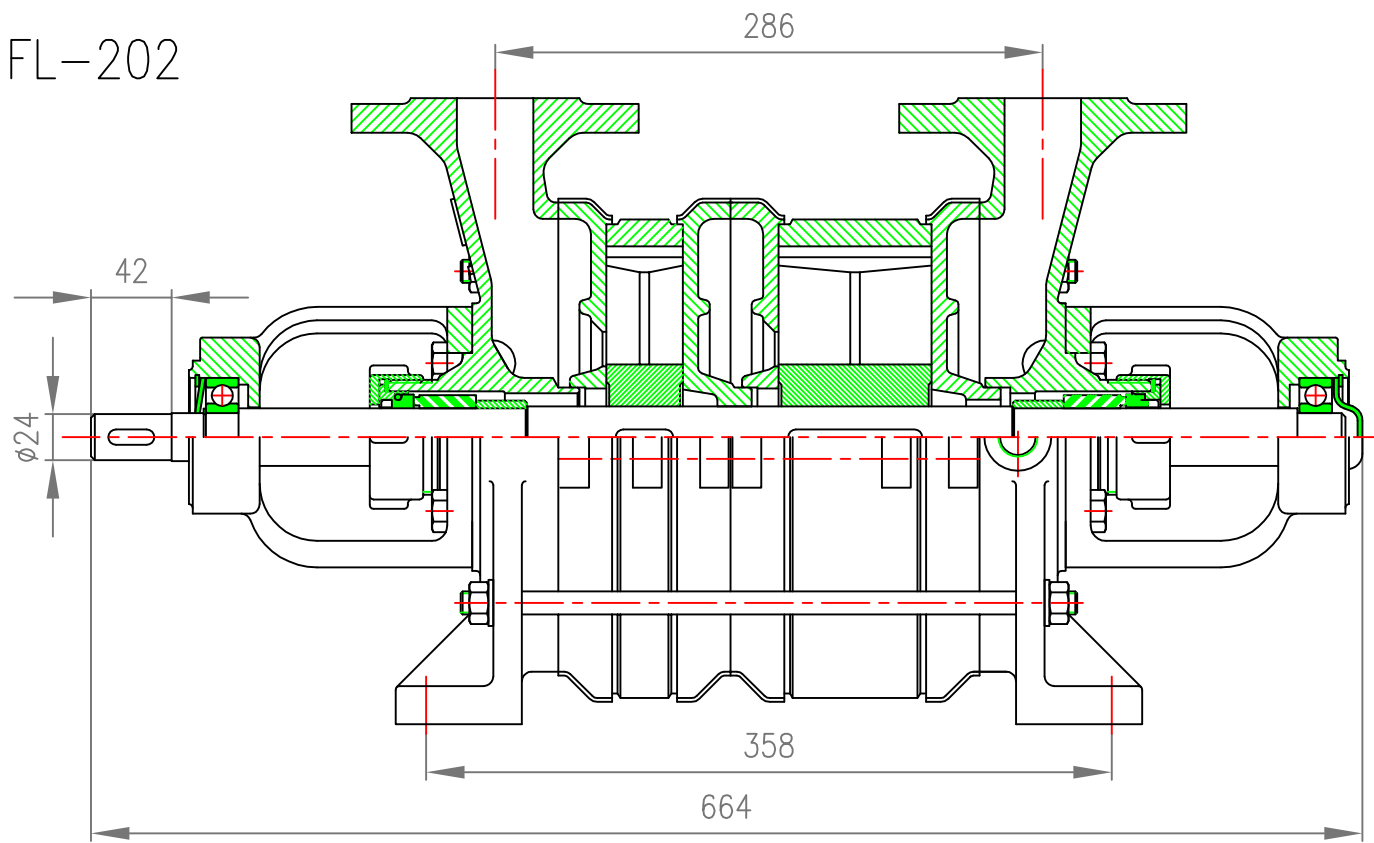


FL-202

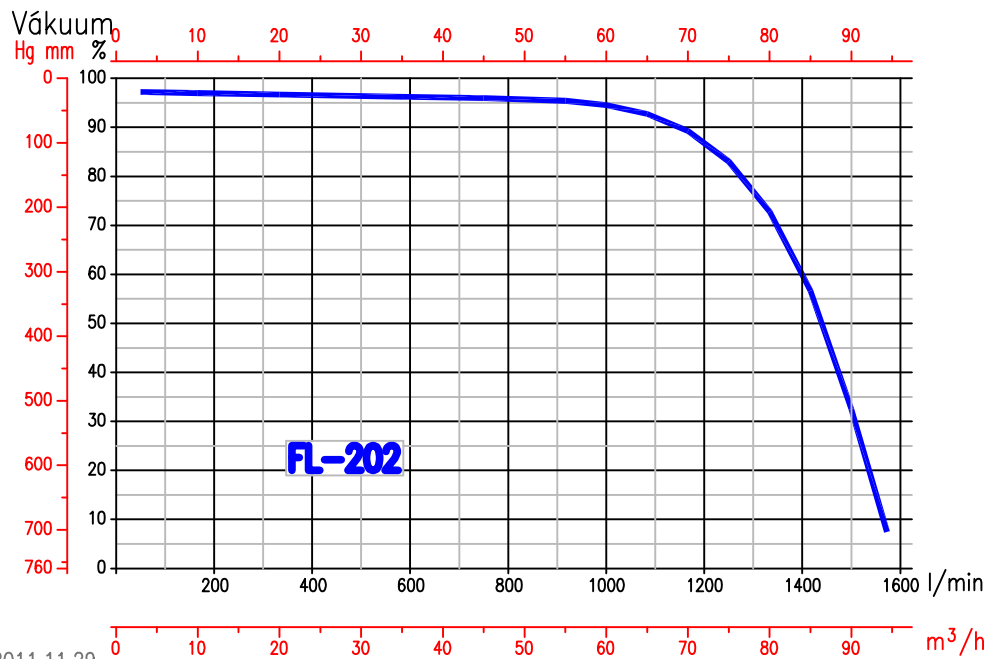


A nyomócsonk a meghajtásfelőli.
Discharge flange on the driver side.

Segédfolyadék mennyisége: 12 l/perc
Amount of the auxiliary fluid: 12 l/min

1222 Budapest Nagytétényi út 96/A
levélcím/postal address:
1775 Budapest, Pf.: 111.
E-mail: hidro@hidro.hu
<http://www.hidro.hu>

központ/centre 424-6040
alkatrészszeladás/parts sales 424-6054
értékesítés/sales 424-6057
424-6058
Fax 227-0897



Forg.ir.: a meghajtás felől nézve,
az óramutató járásával megegyező!
Direction of rotation: clockwise,
viewed from the drive side!

Mélyhornyú golyóscsapágy/
Deep groove ball bearing: 6305

Tengelytömítés:

ø30 2x7db 6x6 zsinóros tömszelencénél

ø30 Din24960 csúszógyűrűs tömítésnél

Shaft seal:

ø30 2x7pcs 6x6 synthetic yarn

ø30 Din24960 Mechanical seal

Szívó- és nyomócsonk/
Suction and discharge flanges: NA40 DIN2635

A változtatás jogát fenntartjuk.
It is subject to alternation without notice.

2011.11.29.

HIDRO
MECHANIKA