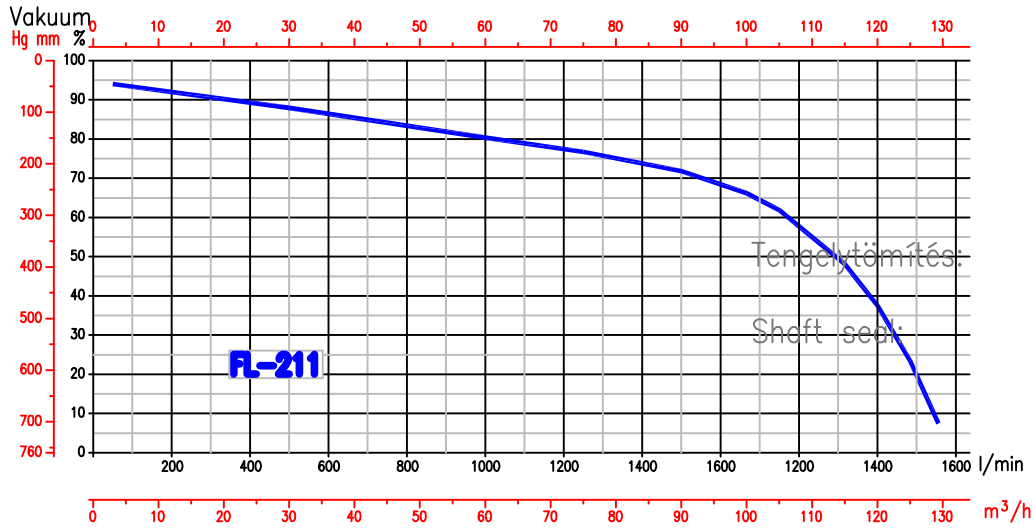


# FL-211 & VZ132S



A nyomócsonk a meghajtásfelőli.  
Discharge flange on the driver side.

Segédfolyadék mennyisége: 8 l/perc  
Amount of the auxiliary fluid: 8 l/min

Forg.ir.: a meghajtás felől nézve, az óram. járásával megegyező!  
Direction of rotation: clockwise, viewed from the drive side!

Motortelj./Engine power 5,5 [kW]  
Névl. áram/Rated current 11,4 [A]  
Mélyhornyú golyóscsapágy/  
Deep groove ball bearing: 6305  
ø30 2x7db 6x6 zsinóros tömszelencénél  
ø30 Din24960 csúszógyűrűs tömítésnél  
ø30 2x7pcs 6x6 synthetic yarn  
ø30 Din24960 Mechanical seal

1222 Budapest Nagytétényi út 96/A  
levélcím/postal address:  
1775 Budapest, Pf.: 111.

E-mail: hidro@hidro.hu

<http://www.hidro.hu>

központ/centre 424-6040

alkatrészszeladás/parts sales 424-6054

értékesítés/sales 424-6057

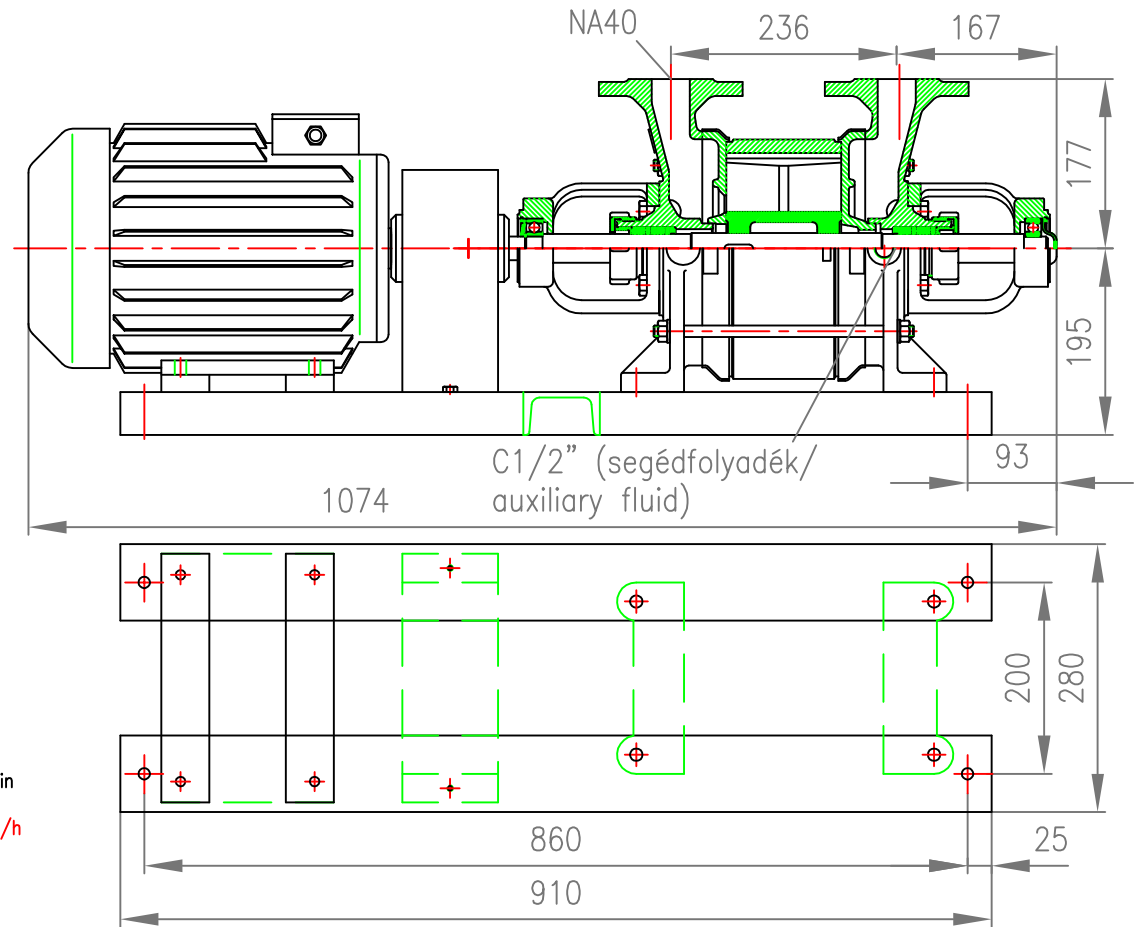
424-6058

Fax 227-0897

Szívó- és nyomócsonk/  
Suction and discharge flanges: NA40 DIN2635

A változtatás jogát fenntartjuk.

It is subject to alternation without notice.



**HIDRO**  
**MECHANIKA**