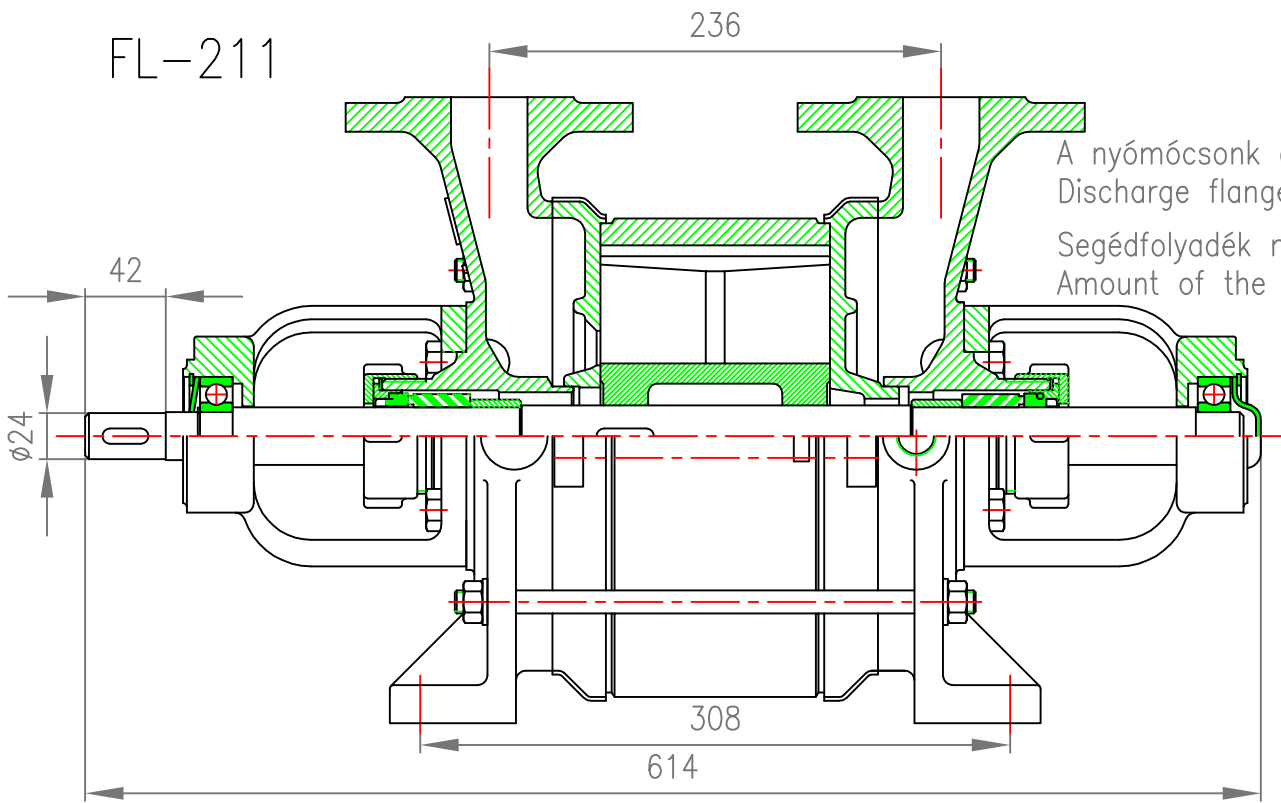
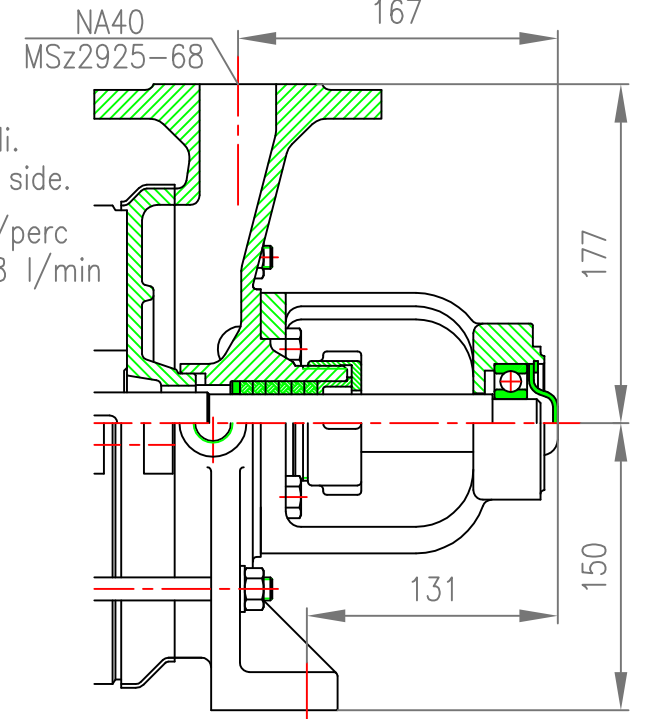


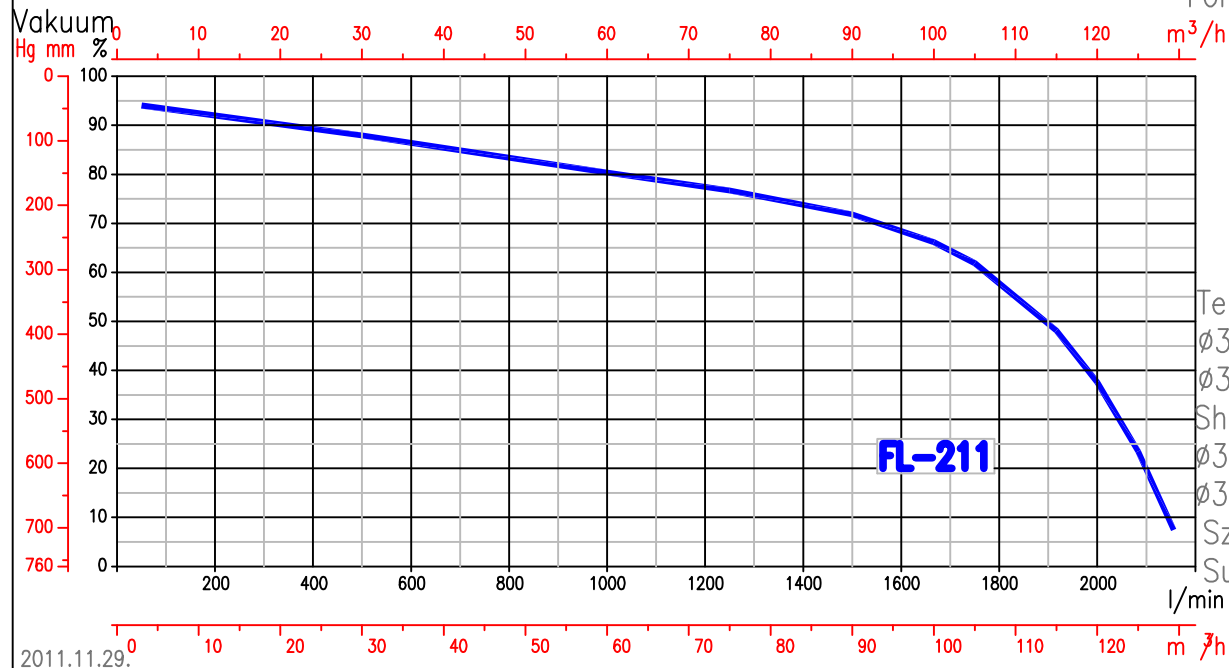
FL-211



A nyomócsok a meghajtásfelőli.  
Discharge flange on the driver side.  
Segédanyag mennyisége: 8 l/perc  
Amount of the auxiliary fluid: 8 l/min



Forg.ir.: a meghajtás felől nézve, az óramutató járásával megegyező!  
Direction of rotation: clockwise, viewed from the drive side!  
Mélyhornyú golyóscsapágy/Deep groove ball bearing: 6305



Tengelytömítés:  
 ø30 2x7db 6x6 zs. tömsz.nél  
 ø30 Din24960 cs.gy. töm.nél  
 Shaft seal:  
 ø30 2x7pcs 6x6 synthetic yarn  
 ø30 Din24960 Mechanical seal

1222 Budapest Nagytétényi út 96/A  
 levélcím/postal address:  
 1775 Budapest, Pf.: 111.  
 E-mail: hidro@hidro.hu  
 http://www.hidro.hu  
 központ/centre 424-6040  
 alkatrész eladás/parts sales 424-6054  
 értékesítés/sales 424-6057  
 424-6058  
 Fax 227-0897

Szívó- és nyomócsok/  
 Suction and discharge flanges: NA40 DIN2635

A változtatás jogát fenntartjuk.  
 It is subject to alternation without notice.

