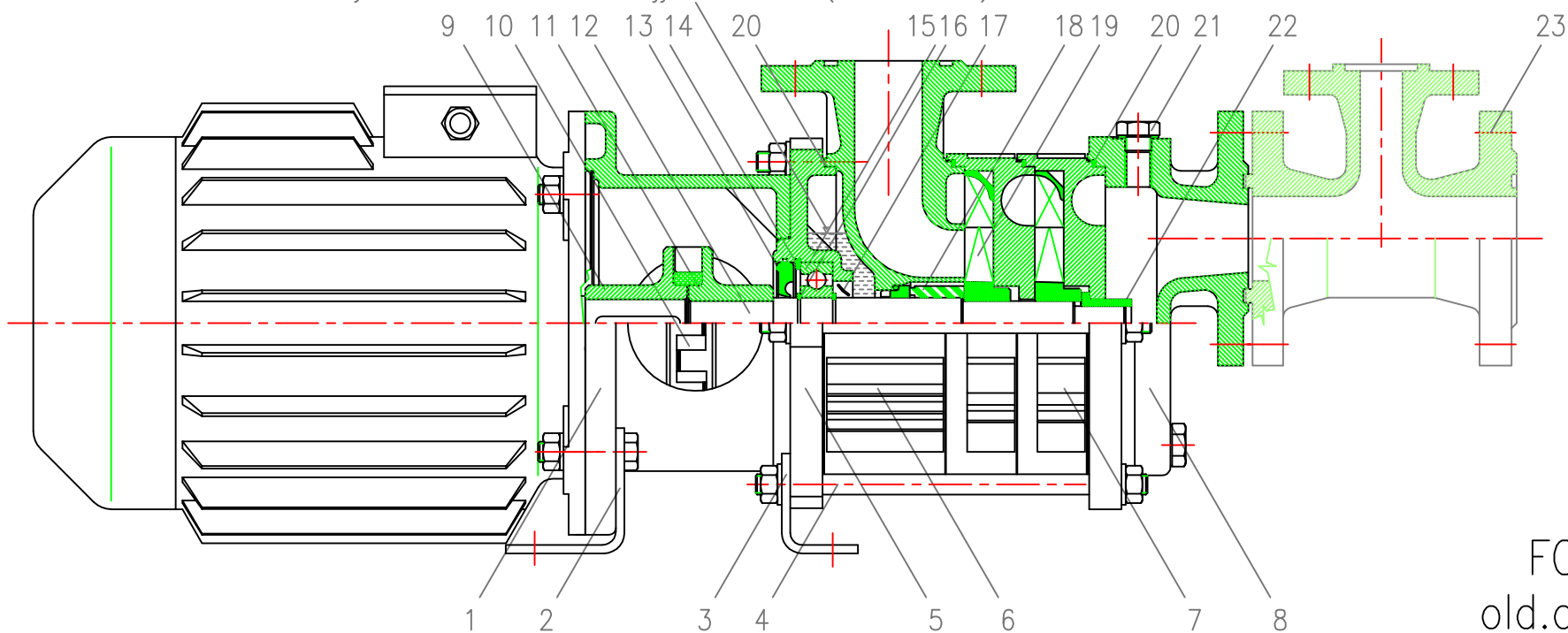


a helyszínen alkalmazott olajjal feltöltve! (kb 0,5 liter)



## FO-302-AN old.csat.szivattyú alkatrészjegyzéke

1	Teng.kapcs.ház(100-112) ø250	51331104	11	Tengelykapcsoló ø90-poligon	51331116
1	Teng.kapcs.ház (132) ø300	51333104	11	Tengelykapcsoló ø120-poligon	51333116
2	Szivattyútalp2. (mot.old) VZP100	51331206	12	Szivattyú teng.(FO301) ø30x216	51331120
2	Szivattyútalp2. (mot.old) VZP132	51333206	12	Szivattyú teng.(FO302) ø30x258	51332120
3	Szivattyútalp1. (sziv.old) VZP100	51331205	12	Szivattyú teng.(FO303) ø30x300	51333120
3	Szivattyútalp1. (sziv.old) VZP132	51333205	13	Szimmering ø72/30x10	28000178
4	Összekötőcsav.(301) M12x190	51331112	14	Seeger gyűrű belső 72i	217800072
4	Összekötőcsav.(302) M12x230	51332112	15	Mélyhornyú csapágy 6306	200006306
4	Összekötőcsav.(303) M12x280	51333112	16	Seeger gyűrű külső 30a	217700030
5	Csapágyház N Öv200	51332103	17	Szimmering ø30/50x10	280000160
6	Szívófej N Öv200	51332100	18	Csúszógyűrűs tömítés ø30	
7	Közdarab Öv200	51331101	19	Járókerék ø180x17	51331115
8	Nyomófej N Öv200	51332102	20	"O"-gyűrű ø180x3	280118030
9	Tengelykapcsoló VZP100 ø90/28x60	51106116	21	Zárócsavar FO-300N M16x1.5	51332119
9	Tengelykapcsoló VZP132 ø120/38x80	51106117	21	Tömítőgyűrű ø22/16	282002203
10	Tengelykapcsoló gumi ø90	180101550	22	Sikló csapágy Bz12	50332116
10	Tengelykapcsoló gumi ø120	180101551	23	Elszívó csomagt. Öv200	51332109

1222 Budapest, Nagytétényi út 96/A

levélcím: 1775 Budapest, Pf.: 111.

E-mail: [hidro@hidro.hu](mailto:hidro@hidro.hu)

<http://www.hidro.hu>

központ 424-6040

alkatrészszállítás 424-6054

értékesítés 424-6057

424-6058

Fax 227-0897

A közölt adatok tájékoztató jellegűek, a változtatás jogát fenntartjuk.

**HIDRO**  
**MECHANIKA**

