

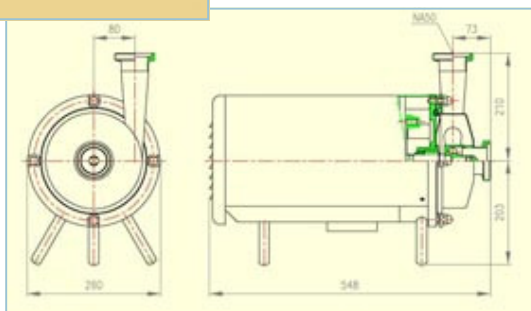
# Centrifugál szivattyúk

## HCL-K SOROZAT

### Felhasználási területek



- Élelmiszeripar (különösen konzerv-, tej-, söripar), vegyipar átemelési, lefejtési igényeire kifejlesztett szivattyú.



### Jellemző tulajdonságok

Korrózióálló lemezből készült örvény szivattyúcsalád, amely alkalmas minden tiszta, vagy kevésbé szennyezett, kevésbé agresszív közeg szállítására. A könnyű bonthatóság miatt a gyors tisztítás megoldható. Korszerű mechanikus, csúszógyűrűs tengelytömítéssel készül. A szivattyúcsalád az igényeknek megfelelően többféle nagyságban készül, természetesen ez különböző jelleggörbéket is eredményez. A szivattyút szeméből nézve a forgásirány az óramutató járásával ellentétes irányú. A fedél közepén található a szívócsanak.

# Centrifugál szivattyúk

## HCL-K SOROZAT

### Jelleggörbe

