

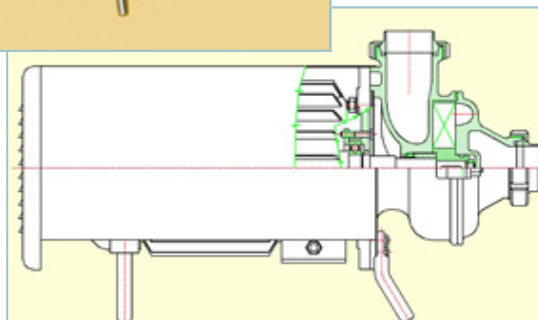
Önfelszívó szivattyúk

HO 401 B TÍPUSÚ IKERCSATORNÁS SZIVATTYÚ

Felhasználási területek



- Élelmiszeripar, vegyipar és gyógyszeripar céljaira.
- Rendkívüli szívóképessége miatt a vegyiparban (megfelelő tömítésekkel) oldószer szivattyúként széles körben elterjedt.



Jellemző tulajdonságok

Alkalmas minden tiszta/ gáztartalmú, kevésbé szennyezett, akár agresszív közegek szállítására. A közeggel érintkező alkatrészek korrózióálló acélöntvényből készülnek. A műszakvégi tisztítás könnyen megvalósítható, a szivattyú gyorsan bontható kivitele miatt. A szivattyú szívócsonkja elől a szivattyúfedélen, nyomócsonkja pedig felül a szivattyúházon található. Mindkét csont szabványos NA 65 méretű, Rd95 zsinórmentes élelmiszeripari kivitelű. A szivattyú motorja VZP 132 M4 7,5 kW teljesítményű, speciális kivitelű, melynek tengelye egyben a szivattyú tengelye is. A blokk-kivitelben (a motorral egybeépített) a szivattyú motorját a csepegő víz ellen korrózióálló burkolat védi. A szivattyú csúszógyűrűs tengelytömítéssel van ellátva.

Önfelszívó szivattyúk

HO 401 B TÍPUSÚ IKERCSATORNÁS SZIVATTYÚ

Jelleggörbe

