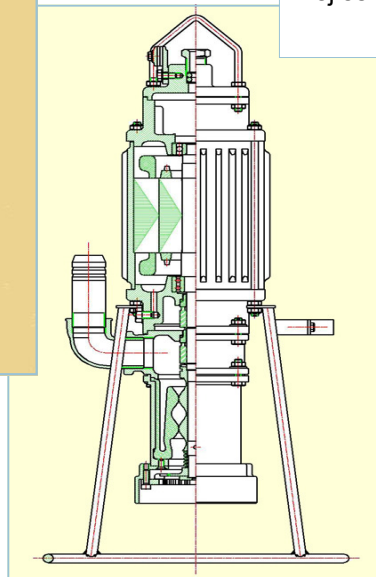


Excentrikus csigaszivattyúk

PKX típusú szennyvízszivattyú



Felhasználási területek

Nyomás alatti szennyvízrendszerekhez kifejlesztett beemelőszivattyú.

Jellemző tulajdonságok

Térfogat kiszorítás elvén működő függőleges elrendezésű excentrikus csigaszivattyú, blokk-kivitelben (a meghajtó motorral egybeépítve, közös tengellyel) került kivitelezésre. A szivattyú kettős védőfolyadékos, tandem elrendezésű csúszógyűrűs tömítő-rendszerrel, a szívó oldalon aprító szerkezettel van ellátva. A búvármotor a szükséges hőleadás érdekében olajjal került feltöltésre. A PK-P-3/3 vezérlő automatikával

Excentrikus csigaszivattyúk

PKX típusú szennyvízszivattyú

Jelleggörbe

